

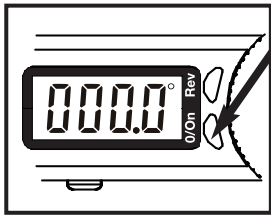
No. 822



## 5" Digital Angle Finder / Ruler

# Rapporteur d'angles numérique 5 po / règle Buscador de ángulos digital de 5 pulg. / regla

Fig. 1



### On Button

Le bouton ON ('Marche') Appuyez brièvement sur le bouton ON ('Marche') afin d'allumer le rapporteur d'angles. L'appareil s'éteindra automatiquement après 5 minutes d'inactivité.

Press the ON button briefly to turn on the angle finder. Unit will shut off automatically after 5 minutes of inactivity.

El botón ON Presione el botón ON durante unos segundos para encender el buscador de ángulos. La unidad se apagará automáticamente después de 5 minutos de inactividad.

### Battery Replacement

- To replace the battery, push in the protruding tab on the bottom of the LCD. The edge of the battery container will appear on the upper side of the LCD (Step 1)
- Pull the battery container out (Step 2)
- Replace the battery making sure that the negative pole of the battery is facing up and that the positive pole faces down to the carrier (Step 3)
- Push the battery container back in until completely flush with LCD housing (Step 4)

### Remplacement de la pile

- Pour remplacer la pile, enfoncez la languette saillante située sous l'écran ACL. Le bord du boîtier de la pile apparaîtra en haut de l'écran ACL (étape 1)
- Retirez le boîtier de la pile (étape 2)
- Remplacez la pile en vous assurant que son pôle négatif soit orienté vers le haut et que son pôle positif soit face contre le support (étape 3)
- Repoussez le boîtier de la pile en place jusqu'à ce qu'il soit au même niveau que l'écran ACL (étape 4)

### Reemplazo de baterías

- Para reemplazar las baterías, presione la protuberancia sobre el botón de la pantalla LCD. El borde del porta baterías aparecerá sobre el lado superior de la pantalla LCD (Paso 1)
- Retire el porta baterías (Paso 2)
- Reemplace la batería y verifique que el polo negativo de la batería esté hacia arriba y que el polo positivo esté hacia abajo (Paso 3)
- Empuje el porta baterías hacia atrás hasta que quede por completo al mismo nivel de la cubierta del LCD (Paso 4)

Fig. 2

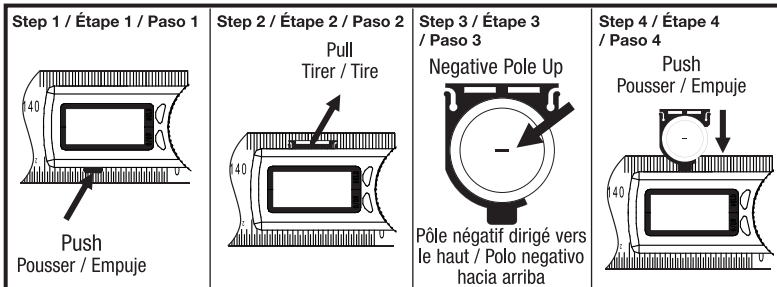
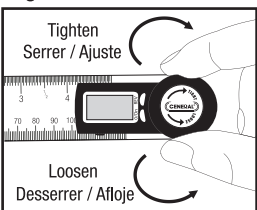


Fig. 3



### Operating Instructions

Rotate the center knob clockwise to tighten/lock the ruler arms  
Rotate knob counter clockwise to loosen/adjust the ruler arms

### Instructions d'utilisation

Tournez le bouton central dans le sens horaire afin de serrer/verrouiller les bras de la règle  
Tournez le bouton dans le sens antihoraire pour desserrer/ajuster les bras de la règle

### Instrucciones de funcionamiento

Gire la perilla central en el sentido de las agujas del reloj para ajustar/trabar los brazos de la regla  
Gire el contador de la perilla en sentido de las agujas del reloj para aflojar/ajustar los brazos de la regla

### Angle Measurements / Mesure d'angle / Medición de ángulos

Inside and Outside Angle Measurements Between 0° and 180°  
Mesure d'angles intérieurs et extérieurs entre 0 et 180 degrés  
Medición de ángulos internos y externos de 0 grados a 180 grados

Fig. 4a

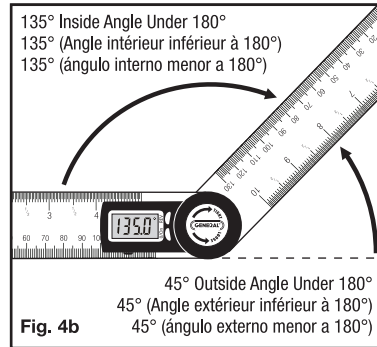


**Inside Angle Measurement:** With the Angle Finder turned on, place the closed ruler on a flat surface (as pictured - 4a) making sure that both of the ruler blades are together and touching the surface. Press and hold the ON button for more than 3 seconds to set the LCD readout to zero°.

### Mesure d'angle intérieur

Avec le rapporteur d'angles allumé, placez la règle fermée sur une surface plane (tel qu'indiqué - 4a) en vous assurant que les deux bras de la règle soient joints et touchent la surface. Appuyez sur le bouton ON ('Marche') et tenez-le enfoncé pendant plus de 3 secondes afin de régler la lecture de l'écran ACL à 0°.

**Medición de ángulos internos**  
Con el buscador de ángulos encendido, coloque la regla cerrada sobre una superficie plana (como se muestra en el dibujo - 4a), y verifique que ambos brazos de la regla estén juntos y toquen la superficie. Mantenga presionado el botón ON durante más de 3 segundos para configurar la pantalla LCD en cero grados.



Rotate only one of the ruler blades (clockwise - 4b) to measure the inside angle. The measurement will appear in the LCD window.

Tournez un seul bras de la règle (dans le sens horaire - 4b) afin de mesurer l'angle intérieur. La mesure apparaîtra sur l'écran ACL.

Gire solamente uno de los brazos de la regla (en el sentido de las agujas del reloj - 4b) para medir el ángulo interno. La medición aparecerá en la ventana LCD.

Fig. 4b

**Outside Angle Measurement:** After finding the inside angle press the REV (reverse) button to display the outside (reverse) angle (under 180°). See Fig. 4b.

### Mesure d'angle extérieur

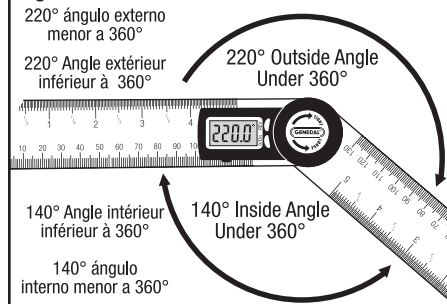
Après avoir déterminé l'angle intérieur, appuyez sur le bouton REV (inverse) afin d'afficher l'angle extérieur (inverse) (inférieur à 180°). Voir figure 4b.

### Medición de ángulos externos:

Luego de encontrar el ángulo interno, presione el botón REV (inverso) para mostrar el ángulo externo (inverso), menor a 180°. La figura 4b.

Inside and Outside Angle Measurements between 180° and 360°  
Mesure d'angles intérieurs et extérieurs entre 180 degrés et 360 degrés  
Medición de ángulos internos y externos de 180 grados a 360 grados

Fig. 5



**Outside Angle Measurement: Zero**  
the Angle finder as described in figure 4a. Rotate the non LCD display blade of the ruler (clockwise) to the desired position over 180° to show the outside angle. The measurement will appear in the LCD Window. See Fig. 5.

**Inside Angle Measurement:** After finding the outside angle press the REV (reverse) button to display the inside (reverse) angle (under 360°). See Fig. 5.

### Mesure d'angle extérieur :

Réglez le rapporteur d'angles à 0° tel qu'illustré à la figure 4a. Tournez le bras de la règle sans écran ACL (dans le sens horaire) jusqu'à la position souhaitée supérieure à 180° pour mesurer l'angle extérieur. La mesure apparaîtra sur l'écran ACL. Voir figure 5.

### Medición de ángulos externos:

ajuste a cero el buscador de ángulos según se describe en la figura 4a. Gire (en el sentido de las agujas del reloj) el brazo de la regla que no tiene pantalla LCD hasta la posición deseada por encima de 180° para mostrar el ángulo deseado. La medición aparecerá en la ventana LCD. La figura 5.

### Mesure d'angle intérieur :

Après avoir déterminé l'angle extérieur, appuyez sur le bouton REV (inverse) afin d'afficher l'angle intérieur (inverse) (inférieur à 360°). Voir figure 5.

### Medición de ángulos internos:

luego de encontrar el ángulo externo, presione el botón REV (inverso) para mostrar el ángulo interno (inverso), menor a 360°. La figura 5.